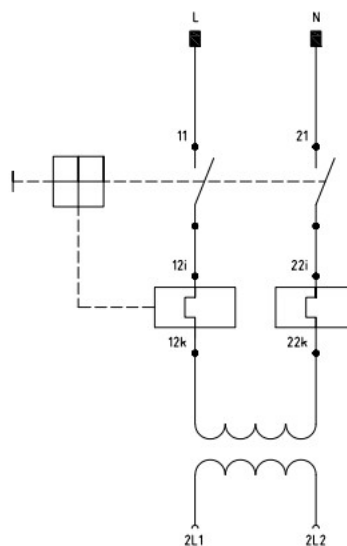


Bezeichnung:	Trenntransformator 3500 VA / 230 V / 230 V
Typ:	ETTV 3500
Artikel-Nr.:	01-13500
Norm:	VDE 0570 Teil 2-4, EN 61558-2-4
Ausführung:	ortsveränderlich, einschaltstromarm
Aufbau:	Vollverguss mit hochisolierendem Polyurethan, Tragegriffe, Transportrollen 2 poliger EIN/AUS Schalter am Eingang mit Schaltwippe
Kurzschlussfestigkeit:	bedingt kurzschlussfest
Absicherung Eingang:	thermischer Schutzschalter
Max. Umgebungstemperatur:	+ 40°C
Isolationsklasse:	E
Schutzart:	IP 54
Schutzklasse:	2
Gewicht:	ca. 45 kg
Maße (Breite x Höhe x Tiefe):	ca. 240 x 280 x 350 mm
Anschluss Eingang:	2 m Gummileitung mit Konturenstecker
Anschluss Ausgang:	Schutzkontaktsteckdose, Schutzkontakt ohne Verbindung zum Erdpotential
Leistung:	3500 VA
Eingangsspannung:	230 V
Ausgangsspannung:	230 V
Ausgangsstrom:	15,22 A
Frequenz:	50-60 Hz
Prüfspannung:	4000 V / 50 Hz
Einsatzgebiet:	Der ortsveränderliche Trenntransformator garantiert eine sichere galvanische Trennung der Ein- und Ausgangsseite. Trenntransformatoren werden zur sicheren Schutztrennung von Verbrauchern nach VDE 0100 eingesetzt. Es darf nur ein Verbraucher je Sekundärwicklung eines Trenntransformators nach DGUV Information 203-004 (BGI 594) angeschlossen werden.
Optional auf Anfrage:	CEE-Steckdose, länderspezifische Spannungen, Stecker, Drehstromversion



Änderungen vorbehalten!  
Stand 15.03.2022