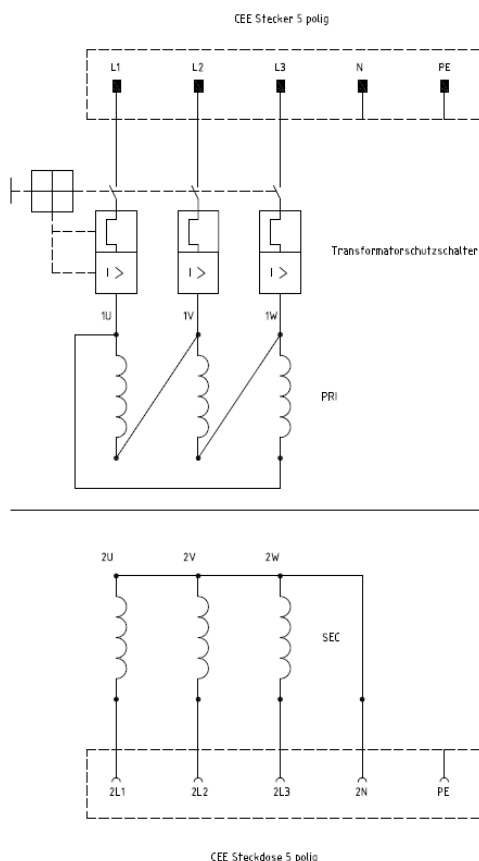
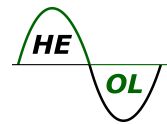


Bezeichnung:	Dreiphasen - Trenntransformator 5000 VA / 3x 400 V / 3x 400 V
Typ:	DTTV 5000
Artikel-Nr.:	1063
Norm:	VDE 0570 Teil 2-4, EN 61558-2-4
Ausführung:	ortsfest
Aufbau:	Vollverguss mit hochisolierendem Polyurethan, Kranösen, Befestigungsschienen
Kurzschlussfestigkeit:	bedingt kurzschlussfest
Absicherung Eingang:	Transformatorschutzschalter
Max. Umgebungstemperatur:	+ 40°C
Isolationsklasse:	E
Schutzart:	IP 44
Schutzklasse:	2
Schaltgruppe:	Dyn5
Gewicht:	ca. 100 kg
Maße (Breite x Höhe x Tiefe):	ca. 340 x 415 x 640 mm
Befestigung / Raster:	4x M8 / 290 x 350 mm
Anschluss Eingang:	ca. 2 m Netzleitung mit CEE Stecker rot / 400 V / 50-60 Hz / 16 A / 5 Pole / 6 H
Anschluss Ausgang:	CEE Steckdose rot / 400 V / 50-60 Hz / 16 A / 5 Pole / 6 H
Leistung:	5000 VA
Eingangsspannung:	3x 400 V
Ausgangsspannung:	3x 400 V (3x 230 V gegen N)
Ausgangsstrom:	3x 7,22 A
Frequenz:	50-60 Hz
Prüfspannung:	5000 V / 50 Hz (doppelte oder verstärkte Isolation)

Optional auf Anfrage:
 länderspezifische Eingangsspannung
 Anschlüsse auf Klemmen
 5 m Netzleitung
 Schutzart IP 65





Bezeichnung: Dreiphasen - Trenntransformator 5000 VA / 3x 400 V / 3x 400 V
Typ: DTTV 5000
Artikel-Nr.: 1063

Einsatzgebiet: Der Dreiphasen - Trenntransformator garantiert eine sichere galvanische Trennung der Ein- und Ausgänge. Trenntransformatoren werden zur sicheren Schutztrennung von Verbrauchern nach VDE 0100 eingesetzt.

Märkte: Bahntechnik, Bergbau, Rohrleitungsbau, Schweißtechnik, Fahrzeugtechnik, Hafentechnik, Maschinenbau, Tankbau
Aufbau von ungeerdeten IT-Systemen in der Industrie.

Hinweise auf Normen / Vorschriften:

DIN VDE 0100-410 VDE 0100-410
Errichten von Niederspannungsanlagen Teil 4-41: Schutzmaßnahmen - Schutz gegen elektrischen Schlag

DIN VDE 0100-600 VDE 0100-600
Errichten von Niederspannungsanlagen Teil 6: Prüfungen (Inbetriebnahme durch Elektrofachkräfte)

DIN VDE 0100 Gruppe 700
Errichten von Niederspannungsanlagen – Betriebsstätten, Räume und Anlagen besonderer Art

Deutsche Gesetzliche Unfallversicherung DGUV Information 203-004
Einsatz elektrischer Betriebsmittel bei erhöhter elektrischer Gefährdung
