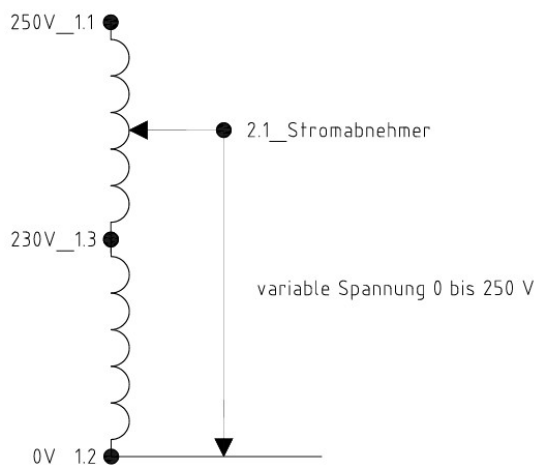
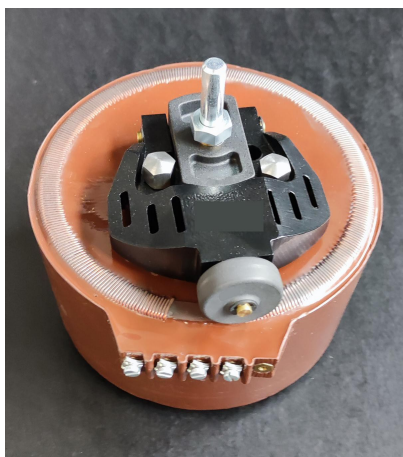
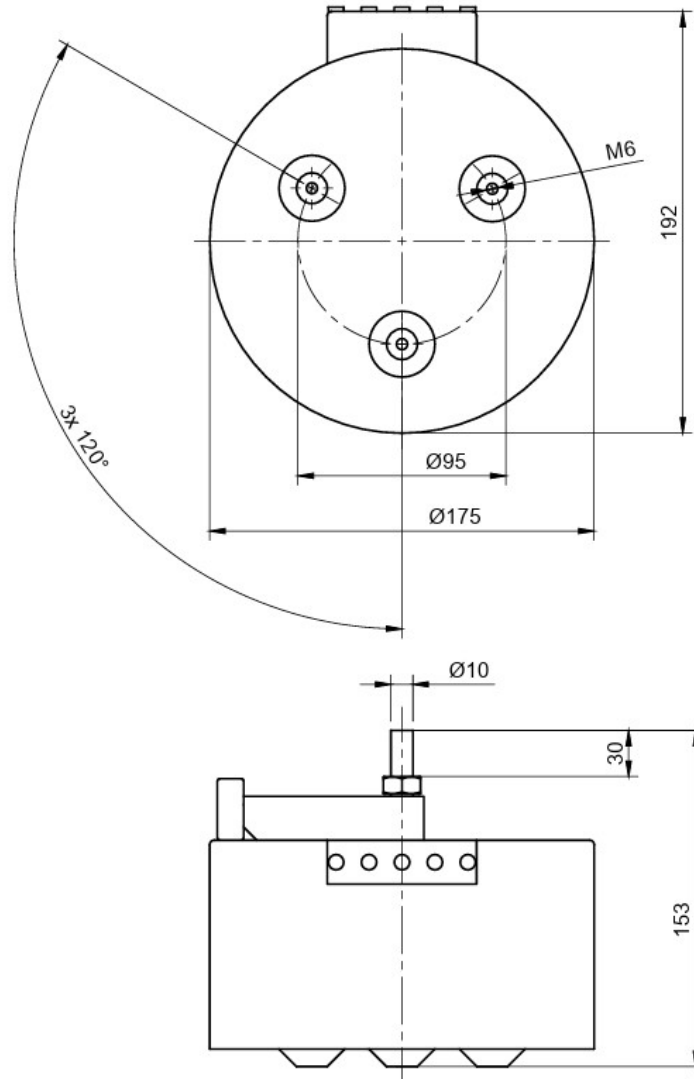


Bezeichnung:	Stelltransformator 3000 VA / 230 V / 250 V / 12 A
Typ:	ERSE 3000
Artikel-Nr.:	1134
Norm:	VDE 0570 Teil 2-14, EN 61558-2-14
Ausführung:	ortsfest als Einbautransformator in Geräte
Aufbau:	Spartransformator ohne galvanische Trennung und Stromabnehmer Teilverguss mit hochisolierendem Epoxidharz UL94HB
Einbaulage:	Bodenbefestigung 3x M6 / Welle vertikal
Kurzschlussfestigkeit:	nicht kurzschlussfest, externe Absicherung auf Kundenseite, der Abgriff muss auf Nennstrom abgesichert werden
Max. Umgebungstemperatur:	+ 40°C
Isolationsklasse:	B
Schutzart:	IP 00
Gewicht:	ca. 12 kg
Anschluss Eingang:	Schraubklemmen M4
Leistung:	3000 VA
Eingangsspannung:	230 V
Ausgangsspannung:	250 V
Leerlaufspannung:	ca. 254 V
Stellbereich:	ca. 1 V - 250 V
Ausgangsstrom:	12 A
Frequenz:	50-400 Hz
Prüfspannung:	4000 V / 50 Hz (Wicklung – Welle)
Prüfspannung:	4000 V / 50 Hz (Wicklung – Befestigungsgewinde)
Einsatzgebiet:	Stelltransformatoren werden zur stufenlosen Einstellung von Wechselspannungen mit gleichbleibender Sinusform unter Last in Geräte verwendet. Stelltransformatoren erzeugen keine Störungen und Oberwellen und finden Einsatz in Prüffeldern und Laboren.
Optional auf Anfrage:	kundenspezifische Spannungen, absolute Nullstellung nicht leitend, Drehknöpfe und Skala



Bezeichnung: Stelltransformator 3000 VA / 230 V / 250 V / 12 A
Typ: ERSE 3000
Artikel-Nr.: 1134

Abmaße:



Hinweise auf Normen / Vorschriften:

DIN EN 61558-2-14 VDE 0570-2-14

Besondere Anforderungen und Prüfungen für Stelltransformatoren und Netzgeräte, die Stelltransformatoren enthalten

DIN VDE 0100-410

Errichten von Niederspannungsanlagen Teil 4-41: Schutzmaßnahmen - Schutz gegen elektrischen Schlag

DIN VDE 0100-600

Errichten von Niederspannungsanlagen Teil 6: Prüfungen (Inbetriebnahme durch Elektrofachkräfte)