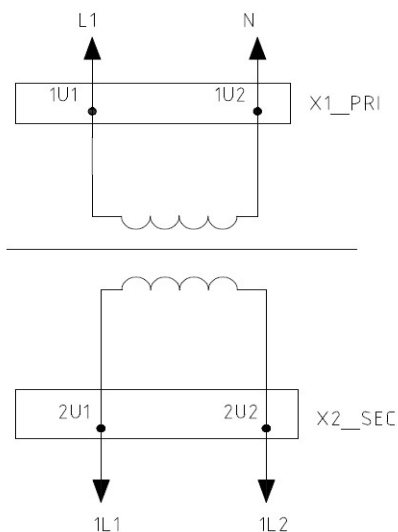


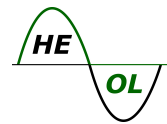
Bezeichnung: Trenntransformator 3680 VA / 230 V / 230 V / 16A  
Typ: ETTV 3680  
Artikel-Nr.: 1135

Norm: VDE 0570 Teil 2-4, EN 61558-2-4  
Ausführung: ortsfest  
Aufbau: Vollverguss mit hochisolierendem Polyurethan, Tragegriffe  
Isolation: doppelte oder verstärkte Isolation  
Kurzschlussfestigkeit: nicht kurzschlussfest, externe Absicherung auf Kundenseite  
Einbaulage: horizontal, Mindestabstand 75 mm  
Befestigung: 4x M8  
Raster (Breite x Tiefe): 250 x 285 mm  
Maße (Breite x Höhe x Tiefe): ca. 300 x 300 x 400 mm  
Max. Umgebungstemperatur: + 40°C  
Isolationsklasse: E  
Schutzart: IP 65  
Schutzklasse: 2  
Gewicht: ca. 45 kg  
Anschluss Eingang: Klemme 2 polig / Kabelverschraubung 1x M20 / Klemmbereich 8-13 mm  
Anschluss Ausgang: Klemme 2 polig / Kabelverschraubung 1x M20 / Klemmbereich 8-13 mm

Leistung: 3680 VA  
Eingangsspannung: 230 V  
Eingangsstrom: 16,7 A  
Ausgangsspannung: 230 V  
Leerlaufspannung: ca. 238 V  
Ausgangsstrom: 16,0 A  
Frequenz: 50-60 Hz  
Prüfspannung: 4000 V / 50 Hz

Optional auf Anfrage: länderspezifische Spannungen, Frequenz bis 400 Hz,  
spezifische Anschlussleitung





---

Bezeichnung: Trenntransformator 3680 VA / 230 V / 230 V / 16A  
Typ: ETTV 3680  
Artikel-Nr.: 1135

---

Einsatzgebiet: Der ortsfeste Trenntransformator garantiert eine sichere galvanische Trennung der Ein- und Ausgangsseite.  
Trenntransformatoren werden zur sicheren Schutztrennung von Verbrauchern oder den Aufbau von IT-Systemen nach VDE 0100 eingesetzt.

---

Märkte: Bahntechnik, Bergbau, Flughafentechnik (400 Hz),  
Fahrzeugtechnik, Hafentechnik, Maschinenbau, Tankbau  
Aufbau von ungeerdeten IT-Systemen in der Industrie.

---

Hinweise auf Normen / Vorschriften:

DIN VDE 0100-410 VDE 0100-410  
Errichten von Niederspannungsanlagen Teil 4-41: Schutzmaßnahmen - Schutz gegen elektrischen Schlag

DIN VDE 0100-600 VDE 0100-600  
Errichten von Niederspannungsanlagen Teil 6: Prüfungen (Inbetriebnahme durch Elektrofachkräfte)

DIN VDE 0100 Gruppe 700  
Errichten von Niederspannungsanlagen – Betriebsstätten, Räume und Anlagen besonderer Art

---